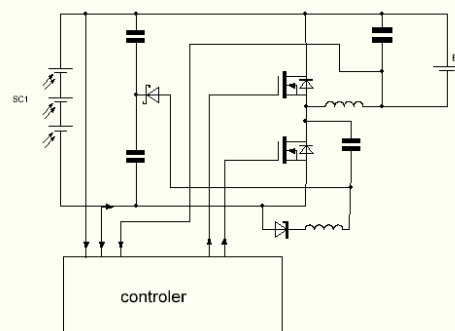


# Adaptor pentru sisteme fotovoltaice de producere și stocare a energiei electrice

Este destinat pentru sporirea eficienței conversiei energiei electrice și stocarea ei. Asigura funcționarea modulelor solare în punctul maxim a puterii (PMP). Include un invertor de tensiune, sistemul de comandă și protecție realizat pe microcontrolerul ATMEGA48 cu frecvența de tact 24 MHz, ce asigură funcționarea adaptorului la frecvența de 100 kHz. Majorarea frecvenței invertorului asigură micșorarea masei și costului de producere. S-a confecționat mostra adaptorului cu puterea de 500 W (a se vedea poza), tensiunea de intrarea 24-60V, iar tensiunea de ieșire este determinată de regimul de lucru a echipamentului de stocare.



**Inovația și originalitatea convertizorului:** are la bază soluția tehnică inovativă (Hotărâre de eliberare nr. 7920, 2014-09-24); optimizarea regimurilor de funcționare a tranzistoarelor și limitarea supratensiunilor; micșorarea masei inductanței. Regimul PMP se asigură prin utilizarea softului de aproximare a funcțiilor cubice spline.

## DOMENII DE IMPLEMENTARE:

- Producerea energiei din SER.