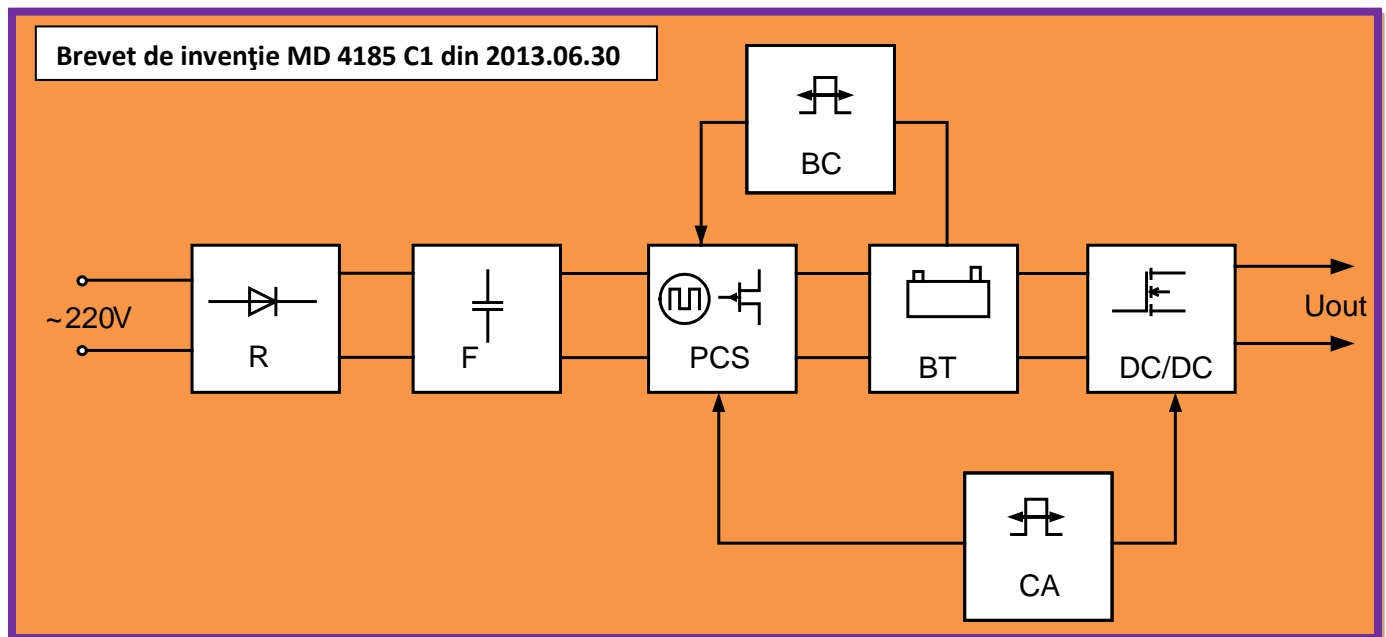


Instalație de sudare cu arc electric cu impact redus asupra rețelei de tensiune

Dispozitivul ISAE este destinat pentru efectuarea lucrărilor de sudare cu arc electric. Acesta este înzestrat cu o sursă impulsivă de curent cu parametri reglabili, baterie de acumulatori și convertizor de frecvență înaltă, care convertește tensiunea bateriei de acumulatori în tensiune necesară aprinderii arcului electric și realizării procesului de sudare. Sistemul modular utilizat permite funcționarea dispozitivului atât de la rețea, cât și de la baterie de acumulatori 24V.



Originalitatea constă în regimul special de funcționare a sursei de curent și utilizarea bateriei de acumulatori ca element de tampon pentru reducerea esențială a perturbațiilor asupra rețelei de tensiune

DOMENII DE IMPLEMENTARE:

- Gospodării casnice.
- Întreprinderi mici și mijlocii.