



КОМПЛЕКСНЫЕ СХЕМЫ ЗАМЕЩЕНИЯ ДЛЯ РАСЧЕТА СЛОЖНЫХ ВИДОВ ПОВРЕЖДЕНИЙ НА ШЕСТИФАЗНЫХ ЛЭП МЕТОДОМ СИММЕТРИЧНЫХ СОСТАВЛЯЮЩИХ

¹Киорсак М.В., ²Туркуман Л.В., ¹Сидельников В.К.
¹Политехнический университет Молдовы, ²ИЭ АНМ

Аннотация. В работе приведены соответствующие граничные условия в месте повреждения на шестифазных ЛЭП в фазных координатах и в координатах шести симметричных составляющих. Составлены соответствующие эквивалентные комплексные схемы замещения рассматриваемых повреждений: к.з. и обрыва фаз в координатах шести симметричных составляющих для их моделирования на компьютере и определения токов и напряжений при данных повреждениях.

Ключевые слова: Сложные повреждения, граничные условия, шесть симметричных составляющих, эквивалентные комплексные схемы замещения.

SCHEME COMPLEXE ECHIVALENTE PENTRU CALCULUL DEFECTELOR COMPLICATE ÎN LEA HEXAFAZATE PRIN METODA COMPONENTELOR SIMETRICE

Chiorsac M.V.¹, Turcuman L.V.², Sidelnicov V.C.¹
¹Universitatea Tehnică a Moldovei, ²Institutul de Enegetică al AȘM

Rezumat. În lucrare sunt prezentate condițiile respective de frontieră în locul defectării LEA hexafazate în coordonatele de fază și coordonatele componentelor simetrice hexafazate. Sunt elaborate schemele echivalente complexe de substituție pentru calculul deteriorărilor complexe: scurtcircuite și rupere de fază în coordonatele componentelor simetrice hexafazate pentru modelarea lor la computer și calculul curenților și tensiunilor la deteriorările date.

Cuvinte cheie. Deteriorări complexe, condițiile de frontieră, componenter simetrice hexafazate, schemele complexe echivalente de substituție.

COMPLEX SUBSTITUTION SCHEMES FOR CALCULATING THE COMPLICATED DEFECTS INTO HEXAPHASE ELECTRICAL LINES BY USING METHOD OF SYMMETRICAL COMPONENTS

Chiorsac M.V.¹, Turcuman L.V.², Sidelnicov V.C.¹
¹Technical University of Moldova, ²Institute of Power Engineering of ASM

Abstract. In this work, the appropriate boundary conditions at the damage place of six-phase power electrical lines in the phase coordinates and coordinates of six symmetrical components are done. Are made up the equivalent complex substitution schemes of the circuit for considered damage: the short-circuits and the failure phases in the coordinates of the six symmetrical components for computer simulation and calculation the currents and voltages for those damages.

Keywords: heavy damage, boundary conditions, six symmetrical components, complex equivalent substitution schemes.

В [1] было показано, что для расчета несимметричных коротких замыканий на шестифазных линиях электропередачи может быть использован метод разложения несимметричных систем векторов напряжений и токов шестифазной системы

$\dot{F}_A, \dot{F}_A', \dot{F}_B, \dot{F}_B', \dot{F}_C, \dot{F}_C'$ с порядком чередования фаз А, А', В, В', С, С' на шесть систем симметричных составляющих: 0, 1, 2, 3, 4, 5, рис.1.

Использование метода шести симметричных составляющих позволяет вести расчет любых сложных видов несимметрий коротких замыканий и

обрывов фаз по однофазной схеме замещения соответствующих последовательностей аналогично использованию метода трех симметричных составляющих для расчета любых повреждений на трехфазной ЛЭП.

Переход от модальных координат шести симметричных составляющих к фазным координатам шестифазной ЛЭП и наоборот осуществляется по формулам:

$$\begin{bmatrix} \dot{F}_\phi \end{bmatrix} = S_6 \begin{bmatrix} \dot{F}_s \end{bmatrix} \quad (1)$$

$$[\dot{F}_s] = S_6^{-1} [\dot{F}_\phi] \quad (2)$$

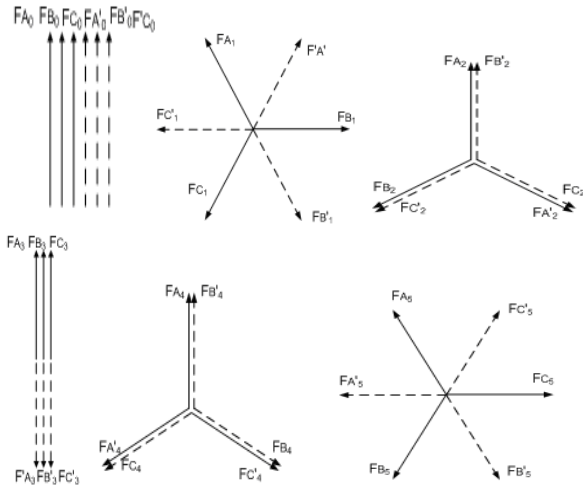


Рис.1 Симметричные составляющие 0, 1, 2, 3, 4, 5 шестифазной несимметричной системы векторов токов (напряжений) $\dot{F}_A, \dot{F}'_A, \dot{F}_B, \dot{F}'_B, \dot{F}_C, \dot{F}'_C$

Здесь,

$$[\dot{F}_\phi] = \begin{bmatrix} \dot{F}_A \\ \dot{F}'_A \\ \dot{F}_B \\ \dot{F}'_B \\ \dot{F}_C \\ \dot{F}'_C \end{bmatrix}, \quad [\dot{F}_s] = \begin{bmatrix} \dot{F}_{A0} \\ \dot{F}_{A1} \\ \dot{F}_{A2} \\ \dot{F}_{A3} \\ \dot{F}_{A4} \\ \dot{F}_{A5} \end{bmatrix} \quad - \text{ матрицы фазных}$$

токов или напряжений в фазных координатах шести симметричных составляющих 0,1,2,3,4 и 5.

$$[S_6] = \begin{bmatrix} 1 & 1 & 1 & 1 & 1 & 1 \\ 1 & e^{-j60^\circ} & e^{-j120^\circ} & -1 & e^{-j240^\circ} & e^{-j300^\circ} \\ 1 & e^{-j120^\circ} & e^{-j240^\circ} & 1 & e^{-j120^\circ} & e^{-j240^\circ} \\ 1 & -1 & 1 & -1 & 1 & -1 \\ 1 & e^{-j240^\circ} & e^{-j120^\circ} & 1 & e^{-j120^\circ} & e^{-j120^\circ} \\ 1 & e^{-j300^\circ} & e^{-j240^\circ} & -1 & e^{-j60^\circ} & 1 \end{bmatrix}$$

$$[S_6]^{-1} = \frac{1}{6} \begin{bmatrix} 1 & 1 & 1 & 1 & 1 & 1 \\ 1 & e^{j60^\circ} & e^{j120^\circ} & e^{j180^\circ} & e^{j240^\circ} & e^{j300^\circ} \\ 1 & e^{j120^\circ} & e^{j240^\circ} & 1 & e^{j120^\circ} & e^{j240^\circ} \\ 1 & e^{j180^\circ} & 1 & e^{j180^\circ} & 1 & e^{j180^\circ} \\ 1 & e^{j240^\circ} & e^{j120^\circ} & 1 & e^{j240^\circ} & e^{j120^\circ} \\ 1 & e^{j300^\circ} & e^{j240^\circ} & e^{j180^\circ} & e^{j120^\circ} & e^{j60^\circ} \end{bmatrix}$$

прямая и обратная матрицы перехода от шести симметричных составляющих к фазным координатам и наоборот.

Граничные условия и комплексная схема замещения при К.З. на землю фаз А или А'

Граничные условия данных видов повреждений в фазных координатах будут:

- для фазы А

$$\dot{I}_{kA'} = \dot{I}_{kB} = \dot{I}_{kB'} = \dot{I}_{kC} = \dot{I}_{kC'} = 0; \quad \dot{U}_{kA} = 0;$$

- для фазы А'

$$\dot{I}_{kA} = \dot{I}_{kB'} = \dot{I}_{kC} = \dot{I}_{kC'} = 0; \quad \dot{U}_{kA'} = 0.$$

Согласно (2), данные граничные условия в координатах шести симметричных составляющих имеют вид:

- для фазы А

$$\dot{I}_{A0} = \dot{I}_{A1} = \dot{I}_{A2} = \dot{I}_{A3} = \dot{I}_{A4} = \dot{I}_{A5} = \frac{1}{6} \dot{I}_{kA};$$

$$\dot{U}_A = \dot{U}_{A0} + \dot{U}_{A1} + \dot{U}_{A2} + \dot{U}_{A3} + \dot{U}_{A4} + \dot{U}_{A5};$$

- для фазы А'

$$\dot{I}_{A0} = \dot{I}_{A1} = \dot{I}_{A2} = \dot{I}_{A3} = \dot{I}_{A4} = \dot{I}_{A5} = \frac{1}{6} \dot{I}_{kA'} e^{j60^\circ};$$

$$\dot{U}_{A'} = \dot{U}_{A0} + \dot{U}_{A1} e^{-j60^\circ} + \dot{U}_{A2} e^{-j120^\circ} - \dot{U}_{A3} +$$

$$+ \dot{U}_{A4} e^{-j240^\circ} + \dot{U}_{A5} e^{-j300^\circ}.$$

Исходя их полученных граничных условий, эквивалентные комплексные схемы замещения в координатах шести симметричных составляющих для их моделирования на компьютере, будут:

- при К.З. фазы А на землю

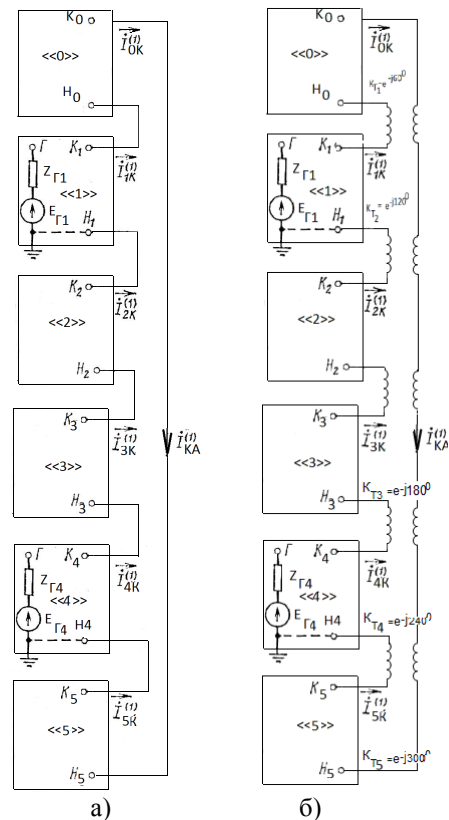


Рис.2 Эквивалентные комплексные схемы замещения в координатах шести симметричных составляющих: а – для к.з. фазы А на землю, б – для к.з. фазы А' на землю.

Граничные условия и комплексная схема замещения при К.З. между фазами В, С или В, С'

Граничные условия данных видов повреждений в фазных координатах будут:

- для к.з. между фазами В, С

$$\begin{aligned} \dot{I}_{kB} &= -\dot{I}_{kC}; \\ \dot{I}_{kA} &= \dot{I}_{kA'} = \dot{I}_{kB'} = \dot{I}_{kC'} = 0; \\ \dot{U}_{kB} &= \dot{U}_{kC}; \end{aligned}$$

- для к.з. между фазами В, С'

$$\begin{aligned} \dot{I}_{kB} &= -\dot{I}_{kC'}; \\ \dot{I}_{kA} &= \dot{I}_{kA'} = \dot{I}_{kB} = \dot{I}_{kB'} = 0; \\ \dot{U}_{kB} &= \dot{U}_{kC'}. \end{aligned}$$

В соответствии с (2), эти граничные условия в координатах шести симметричных составляющих будут:

- при к.з. между фазами В, С

$$\begin{aligned} \dot{I}_{A_0} &= \dot{I}_{A_3} = 0; \\ \dot{I}_{A_1} &= \dot{I}_{A_4} = -\dot{I}_{A_2} = -\dot{I}_{A_5} = \frac{\sqrt{3}}{6} \dot{I}_{KB}; \\ U_{A_1} + U_{A_2} e^{j180^\circ} + U_{A_4} + U_{A_5} e^{j180^\circ} &= 0; \end{aligned}$$

- при к.з. между фазами В, С'

$$\begin{aligned} \dot{I}_{A_0} &= \dot{I}_{A_2} = \dot{I}_{A_3} = \dot{I}_{A_4} = 0; \\ \dot{I}_{A_1} &= \dot{I}_{A_5} e^{j60^\circ} = \frac{1}{3} \dot{I}_{kC}; \\ U_{A_1} + U_{A_2} e^{j180^\circ} + U_{A_4} + U_{A_5} e^{j180^\circ} &= 0. \end{aligned}$$

$$U_{A_1} + U_{A_2} e^{j180^\circ} + U_{A_4} + U_{A_5} e^{j180^\circ} = 0;$$

- при К.З. между фазами В, С'

$$\begin{aligned} \dot{I}_{A_0} &= \dot{I}_{A_2} = \dot{I}_{A_3} = \dot{I}_{A_4} = 0; \\ \dot{I}_{A_1} &= \dot{I}_{A_5} e^{j60^\circ} = \frac{1}{3} \dot{I}_{kC}; \\ U_{A_1} + U_{A_2} e^{j180^\circ} + U_{A_4} + U_{A_5} e^{j180^\circ} &= 0. \end{aligned}$$

Эквивалентные комплексные схемы замещения в координатах шести симметричных составляющих представлены на рис.3.

Аналогично могут быть получены граничные условия и построены схемы замещения и для других повреждений. Следует отметить, что граничные условия в фазных и симметричных составляющих и схемы замещения для коротких замыканий аналогичны схемам замещения для обрыва соответствующих фаз. Например, граничные условия и схемы замещения для двухфазных коротких замыканий между любыми двумя фазами (В и С') аналогичны обрыву остальных четырех фаз (А, А', С, В').

Моделирование эквивалентных комплексных схем замещения в координатах шести симметричных составляющих на компьютере, например, с использованием программы SIMULINK, позволяет определить по схеме составляющие параметры, токи и напряжения при данном повреждении фаз, без проведения соответствующих расчетов. Особенно это удобно при необходимости исследования значения

соответствующих параметров: токов и напряжений при изменении значения пассивных параметров исходной расчетной схемы.

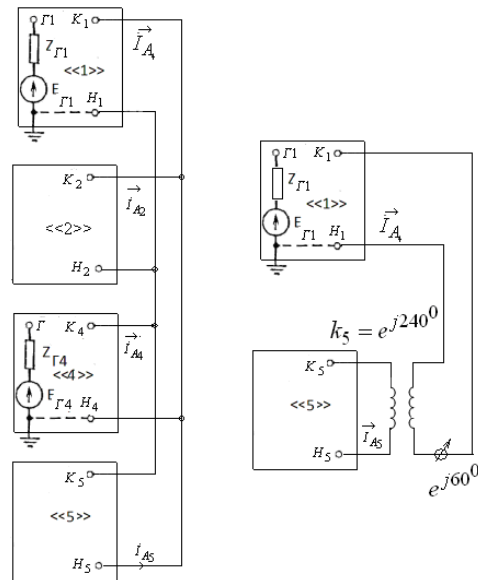


Рис.3 Эквивалентные комплексные схемы замещения в координатах шести симметричных составляющих: а – для к.з. между фазами В и С; б – для к.з. между фазами В и С'

Эквивалентные параметры соответствующих четырехполюсников симметричных составляющих представляют собой соответствующие суммарные эквивалентные сопротивления схем замещения соответствующих последовательностей относительно места повреждения.

Из уравнения (2), записанного для нормального симметричного режима работы для эквивалентного источника питания (генератора) можно получить, активными будут только эквивалентные схемы и замещающие их четырехполюсники первой и четвертой последовательностей: $\dot{E}_{A_1} = 0,5(1 - e^{-60^\circ})$ и $\dot{E}_{A_4} = 0,5(1 - e^{-60^\circ})$, что и отражено в указанных комплексных схемах замещения.

ВЫВОД

Использование метода разложения несимметричной шестифазной системы векторов токов и напряжений на шесть систем симметричных составляющих позволяет получить простые комплексные схемы замещения для моделирования и исследования на компьютере любых несимметричных повреждений в шестифазной системе передачи электрической энергии.

ЛИТЕРАТУРА

- [1] Киорсак М., Туркуман Л., Алисова Н. *Метод симметричных составляющих при расчете несимметричных коротких замыканий на спаренных проводах*. Международная конференция „Математическое моделирование в образовании, науке и производстве“, Тирасполь, 8-10 июня, 2011.